

Le barre LED Aurora serie S5, hanno caratteristiche diverse da tutte le barre sul mercato mondiale: la meccanica è composta da sole tre parti (il profilato centrale e due chiusure laterali), sulla parte anteriore non ci sono viti di chiusura in quanto la lente è inserita dall'interno e tenuta in posizione da due aste di acciaio armonico per tutta la lunghezza della barra, la scheda elettronica è inserita nelle guide del profilato stesso il quale nella sua intera costruzione è anche il dissipatore di calore, questo ha permesso di realizzare la barra LED meno ingombrante sia in altezza sia in profondità che permette il montaggio anche in spazi molto ristretti..

La chiusura della barra è sui due laterali sagomati che entrano nel profilato principale con una guarnizione, su uno delle due chiusure è inserita la valvola di compensazione della pressione dell'aria interna/esterna che provvede a bilanciare la pressione evitando la formazione di condensa; la valvola è con membrana impermeabile originale Gore® con tenuta meccanica, numerata e corrisponde al numero di serie della barra.

La serie S5 utilizza i LED Osram originali.



Valvola di compensazione dell'aria



Caratteristiche comuni:

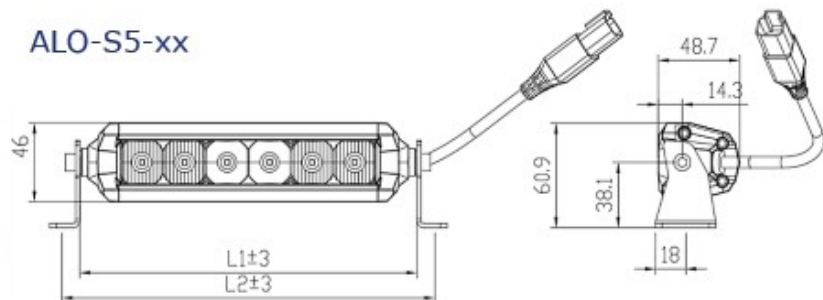
- Costruzione in alluminio aeronautico 6063 con rivestimento antigraffio con polimeri DuPont, lente GE Lexan infrangibile antigraffio
- Cablaggio già assemblato con guaina PVC, capicorda batteria, relè, portafusibile e fusibile, interruttore, connettore Deutsch
- Coperchi oscuranti neri da 10" di lunghezza, multipli per barre da 20", 30", 40", 50" (Assenti sulla barra da 6")
- Temperatura di esercizio -40°~+145°C in qualsiasi condizione atmosferica
- Conforme standard: Omologazione E9, IP68 & IP69K, CE, RoHS, ISO 9001, protezioni (raggi UV, vibrazioni, ambiente salino)
- Temperatura colore illuminazione 6000-6500° K

CARATTERISTICHE TECNICHE

| Codice | Dimensione | Volt | Watt | Ampere a 13,2V | LED | Parabole | Lumens | Portata | Accessori a corredo |
|-------------|------------|-------|------|----------------|-------------|------------------|----------|---------|---|
| ALO-S5D1-6 | 6" | 9~36V | 30W | 1,8A | 6 Osram 5W | 4x20° 2x10° | 2856 lm | 750 m | Staffe acciaio, cablaggio completo |
| ALO-S5D1-10 | 10" | 9~36V | 50W | 3,1A | 10 Osram 5W | 4x20° 6x10° | 4760 lm | 1030 m | Staffe acciaio, cablaggio completo, copertura lente oscurante |
| ALO-S5D1-20 | 20" | 9~36V | 100W | 6,6A | 20 Osram 5W | 8x20° 12x10° | 9520 lm | 1365 m | Staffe acciaio, cablaggio completo, copertura lente oscurante |
| ALO-S5D1-30 | 30" | 9~36V | 150W | 10,0A | 30 Osram 5W | 12x20° 18x10° | 14280 lm | 1760 m | Staffe acciaio, cablaggio completo, copertura lente oscurante |
| ALO-S5D1-40 | 40" | 9~36V | 200W | 14,4A | 40 Osram 5W | 16x20° 24x10° | 19040 lm | 2175 m | Staffe acciaio, cablaggio completo, copertura lente oscurante |
| ALO-S5D1-50 | 50" | 9~36V | 250W | 19,3A | 50 Osram 5W | 20x20° 30x10° | 23800 lm | 2450 m | Staffe acciaio, cablaggio completo, copertura lente oscurante |

DIMENSIONI IN DETTAGLIO

ALO-S5-xx



| Size | L1 (mm) | L2 (mm) | LED Chip Qty |
|------|---------|---------|--------------|
| 6" | 204 | 225.5 | 6 |
| 10" | 305.6 | 327.1 | 10 |
| 20" | 559.6 | 581.1 | 20 |
| 30" | 813.6 | 835.1 | 30 |
| 40" | 1067.6 | 1089.1 | 40 |
| 50" | 1321.6 | 1340.1 | 50 |

ACCESSORI A CORREDO

- Staffe di fissaggio in acciaio verniciate a polveri
- Bulloneria inox per fissaggio al veicolo
- Cablaggio già assemblato con rivestimento in guaina PVC + relè + portafusibile + fusibile ATO + capicorda batteria + interruttore con spia led
- Copertura rigida oscurante della lente frontale (esclusa la versione 6" che non può montarla)

ACCESSORI ACQUISTABILI SEPARATAMENTE

- Supporti di montaggio su tubolare Ø da 25,4 a 82,5 mm
- Supporti di montaggio magnetici
- Copertura rigida Arancione trasparente della lente frontale per uso nella nebbia (esclusa la versione 6" che non può montarla)

La serie S1, rappresenta la versione di maggiore prestigio tecnico delle barre Aurora, sono realizzate su un contenitore a guscio in alluminio aeronautico 6063 rivestito con polimeri DuPont, nel quale è alloggiata la scheda con l'elettronica ed i proiettori LED, chiuso sul frontale e sui lati tramite coperchi con guarnizione e viti.

L'intero corpo della barra LED è realizzato con ampie superfici alettate che permettono di mantenere la temperatura interna ottimale anche se usata per lunghissimi periodi su veicoli che operano a bassissima velocità ed in ambienti con temperature esterne esageratamente alte come ad esempio miniere, cave, deserto e nei luoghi più ostili.

La valvola di compensazione dell'aria è con membrana impermeabile originale Gore® con tenuta meccanica, numerata e corrisponde al numero di serie della barra.

Questa serie utilizza i LED Cree® originali di qualità A, prodotti in USA



Valvola di compensazione dell'aria



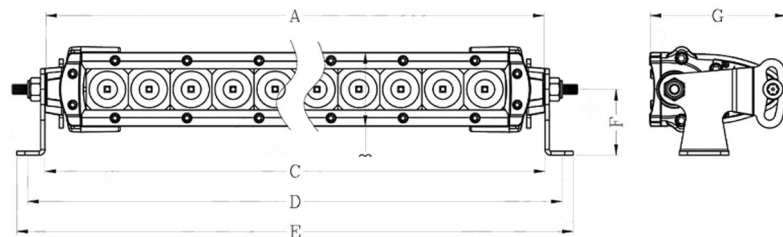
Caratteristiche comuni:

- Prodotta con standard militari, supera gli standard militari cinese GJB 150 e United States Military Standard US MIL810-STD
- Costruzione in alluminio aeronautico 6063 con rivestimento antigraffio con polimeri DuPont, lente GE Lexan infrangibile antigraffio
- Cablaggio già assemblato con guaina PVC, capicorda batteria, relè, portafusibile e fusibile, interruttore, connettore Deutsch
- Coperchi oscuranti neri da 10" di lunghezza, multipli per barre da 20", 30", 40", 50" (Assenti sulla barra da 6")
- Temperatura di esercizio -40°~+145°C in qualsiasi condizione atmosferica
- Conforme standard: Omologazione E9, IP68 & IP69K, CE, RoHS, ISO 9001, protezioni (raggi UV, vibrazioni, ambiente salino)
- Temperatura colore illuminazione 6000-6500° K

CARATTERISTICHE TECNICHE

| Codice | Dim. | Volt | Watt | Ampere a 13,2V | LED | Parabole | Lumens | Portata | Accessori a corredo |
|-----------------|------|-------|------|----------------|------------|------------------|----------|---------|--|
| ALO-S1-6-P7E7J | 6" | 9~36V | 30W | 1,5A | 6 Cree 5W | 4x20° 2x10° | 2568 lm | 670 m | Staffe inox, cablaggio completo |
| ALO-S1-10-P7E7J | 10" | 9~36V | 50W | 2,2A | 10 Cree 5W | 4x20° 6x10° | 4280 lm | 913 m | Staffe inox, cablaggio completo, copertura lente oscurante |
| ALO-S1-20-P7E7J | 20" | 9~36V | 100W | 4,5A | 20 Cree 5W | 8x20° 12x10° | 8560 lm | 1210 m | Staffe inox, cablaggio completo, copertura lente oscurante |
| ALO-S1-30-P7E7J | 30" | 9~36V | 150W | 7,0A | 30 Cree 5W | 12x20° 18x10° | 12840 lm | 1570 m | Staffe inox, cablaggio completo, copertura lente oscurante |
| ALO-S1-40-P7E7J | 40" | 9~36V | 200W | 9,5A | 40 Cree 5W | 16x20° 24x10° | 17120 lm | 1930 m | Staffe inox, cablaggio completo, copertura lente oscurante |
| ALO-S1-50-P7E7J | 50" | 9~36V | 250W | 12,6A | 50 Cree 5W | 20x20° 30x10° | 21400 lm | 2180 m | Staffe inox, cablaggio completo, copertura lente oscurante |

DIMENSIONI IN DETTAGLIO



| size | 6" | 10" | 20" | 30" | 40" | 50" |
|------|---------|---------|---------|---------|----------|----------|
| A | 199.6mm | 301.6mm | 555.6mm | 809.6mm | 1063.6mm | 1317.6mm |
| B | 44.6mm | 44.6mm | 44.6mm | 44.6mm | 44.6mm | 44.6mm |
| C | 200.9mm | 302.9mm | 556.9mm | 810.9mm | 1064.9mm | 1318.9mm |
| D | 221.7mm | 323.7mm | 577.7mm | 831.7mm | 1085.7mm | 1339.7mm |
| E | 234.9mm | 336.9mm | 590.9mm | 844.9mm | 1098.9mm | 1352.9mm |
| F | 40mm | 40mm | 40mm | 40mm | 40mm | 40mm |
| G | 82.3mm | 82.3mm | 82.3mm | 82.3mm | 82.3mm | 82.3mm |

ACCESSORI A CORREDO

- Staffe di fissaggio in acciaio inox con viti di sicurezza
- Bulloneria inox per fissaggio al veicolo
- Cablaggio già assemblato con rivestimento in guaina PVC + relè + portafusibile + fusibile ATO + capicorda batteria + interruttore con spia led
- Copertura rigida oscurante della lente frontale (esclusa la versione 6" che non può montarla)

ACCESSORI ACQUISTABILI SEPARATAMENTE

- Dadi di sicurezza con chiave speciale
- Supporti di montaggio inferiori su binario regolabili
- Supporti di montaggio su tubolare Ø da 25,4 a 82,5 mm
- Supporti di montaggio magnetici
- Copertura rigida Arancione trasparente della lente frontale per uso nella nebbia (esclusa la versione 6" che non può montarla)

Le barre Scene Light sono uniche sul mercato mondiale per tipologia di diffusione di luce che tramite gli speciali proiettori realizzati dalla Aurora sono in grado di fornire un fascio di luce con diffusione orizzontale uniforme di 120°, questa particolarità è ideale per chi deve avere una forte potenza di luce a breve raggio, ma anche con un notevole angolo di apertura, come necessitano i mezzi da cantiere ed i veicoli che praticano l'off road.

La costruzione meccanica è la stessa delle barre professionali S1, cambia ovviamente la scheda elettronica ed ovviamente i proiettori e la tipologia dei LED che permettono questo incredibile angolo di apertura di luce.



Valvola di compensazione dell'aria

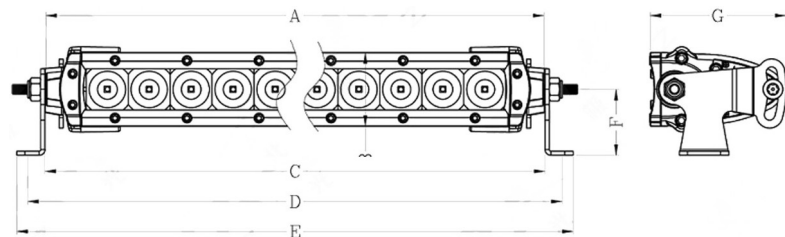
Caratteristiche comuni:

- Prodotta con standard militari, supera gli standard militari cinese GJB 150 e United States Military Standard US MIL810-STD
- Costruzione in alluminio aeronautico 6063 con rivestimento antigraffio con polimeri DuPont, lente GE Lexan infrangibile antigraffio
- Cablaggio già assemblato con guaina PVC, capicorda batteria, relè, portafusibile e fusibile, interruttore, connettore Deutsch
- Coperchi oscuranti neri da 10" di lunghezza, multipli per barre da 20", 30", 40", 50"
- Temperatura di esercizio -40°~+145°C in qualsiasi condizione atmosferica
- Conforme standard: Omologazione IP68 & IP69K, CE, RoHS, ISO 9001, protezioni (raggi UV, vibrazioni, ambiente salino)
- Temperatura colore illuminazione 6000-6500° K

CARATTERISTICHE TECNICHE

| Codice | Dim. | Volt | Watt | Ampere a 13,2V | LED | Parabole | Lumens | Portata | Accessori a corredo |
|----------------|------|-------|------|----------------|------------|----------|----------|---------|--|
| ALO-S1-10-E13J | 10" | 9~36V | 50W | 3,4A | 10 Cree 5W | 10x120° | 4280 lm | 300 m | Staffe inox, cablaggio completo, copertura lente oscurante |
| ALO-S1-20-E13J | 20" | 9~36V | 100W | 7,3A | 20 Cree 5W | 20x120° | 8560 lm | 400 m | Staffe inox, cablaggio completo, copertura lente oscurante |
| ALO-S1-30-E13J | 30" | 9~36V | 150W | 10,8A | 30 Cree 5W | 30x120° | 12840 lm | 500 m | Staffe inox, cablaggio completo, copertura lente oscurante |
| ALO-S1-40-E13J | 40" | 9~36V | 200W | 15,0A | 40 Cree 5W | 40x120° | 17120 lm | 600 m | Staffe inox, cablaggio completo, copertura lente oscurante |
| ALO-S1-50-E13J | 50" | 9~36V | 250W | 17,8A | 50 Cree 5W | 50x120° | 21400 lm | 700 m | Staffe inox, cablaggio completo, copertura lente oscurante |

DIMENSIONI IN DETTAGLIO



| size | 6" | 10" | 20" | 30" | 40" | 50" |
|------|---------|---------|---------|---------|----------|----------|
| A | 199.6mm | 301.6mm | 555.6mm | 809.6mm | 1063.6mm | 1317.6mm |
| B | 44.6mm | 44.6mm | 44.6mm | 44.6mm | 44.6mm | 44.6mm |
| C | 200.9mm | 302.9mm | 556.9mm | 810.9mm | 1064.9mm | 1318.9mm |
| D | 221.7mm | 323.7mm | 577.7mm | 831.7mm | 1085.7mm | 1339.7mm |
| E | 234.9mm | 336.9mm | 590.9mm | 844.9mm | 1098.9mm | 1352.9mm |
| F | 40mm | 40mm | 40mm | 40mm | 40mm | 40mm |
| G | 82.3mm | 82.3mm | 82.3mm | 82.3mm | 82.3mm | 82.3mm |

ACCESSORI A CORREDO

- Staffe di fissaggio in acciaio inox con viti di sicurezza
- Bulloneria inox per fissaggio al veicolo
- Cablaggio già assemblato con rivestimento in guaina PVC + relè + portafusibile + fusibile ATO + capicorda batteria + interruttore con spia led
- Copertura rigida oscurante della lente frontale

ACCESSORI ACQUISTABILI SEPARATAMENTE

- Dadi di sicurezza con chiave speciale
- Supporti di montaggio inferiori su binario regolabile
- Supporti di montaggio su tubolare Ø da 25,4 a 82,5 mm
- Supporti di montaggio magnetici
- Copertura rigida Arancione trasparente della lente frontale per uso nella nebbia

BARRE LED AURORA - ACCESSORI



Cablaggio completo



Staffe di montaggio attacco inferiore



Dadi di sicurezza e chiave



Staffe di montaggio magnetiche



Staffe di montaggio su tubolare



Coperture Nere oscuranti e Arancioni antinebbia

I prodotti AURORA sono disponibili presso:

TopGear.it
Accessori 4x4 Off Road



e tutte le officine ed i rivenditori autorizzati