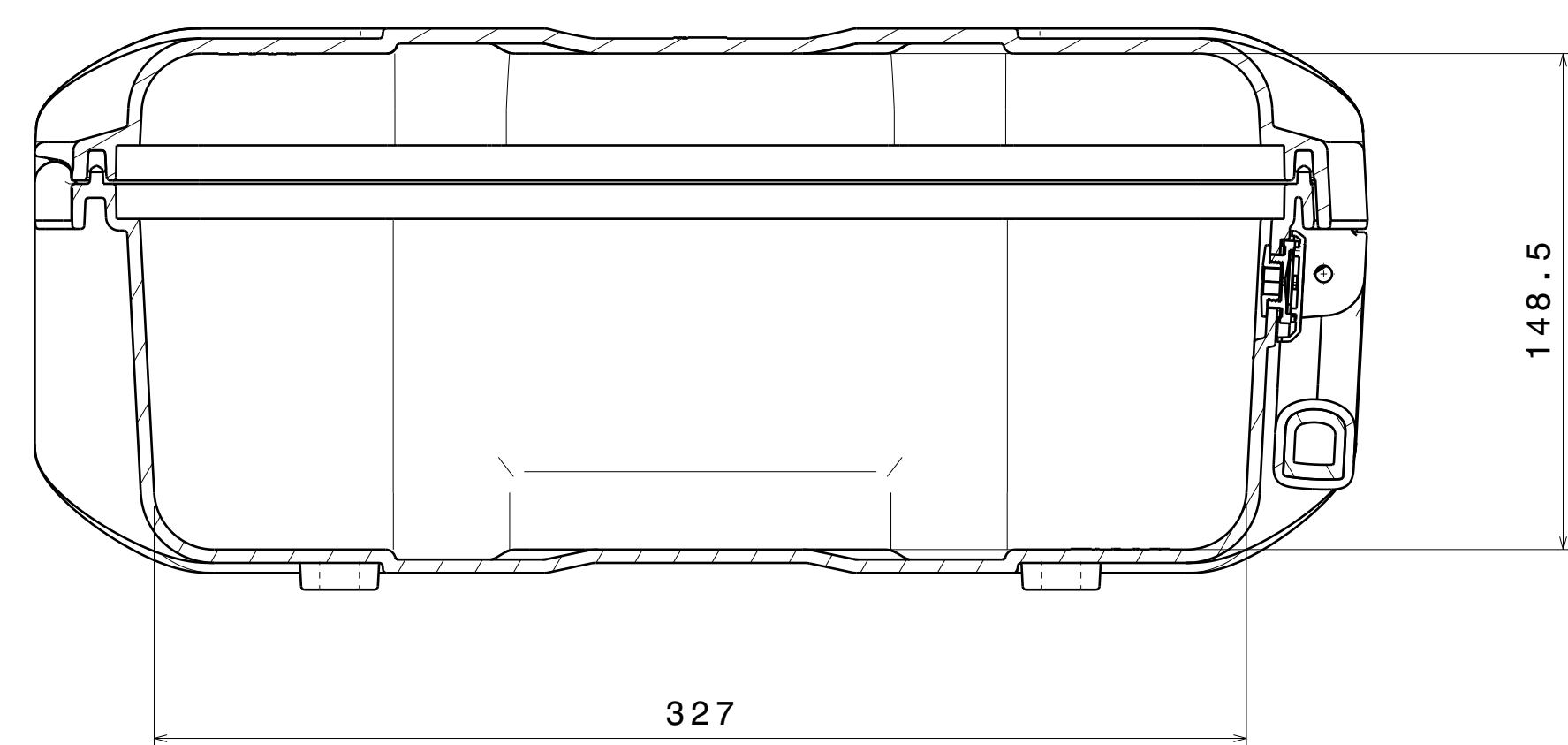


Schnittansicht A-A



Schnittansicht B-B

