



PNI Escort HP 9001 PRO

CB radio/CB радио
CB-Radio/Emisoras CB/Poste CB
CB rádió/Radio CB/CB-radio/CB radio/Statie radio CB



EN	User manual	3
BG	Ръководство за употреба	7
DE	Handbuch	11
ES	Manual de usuario	15
FR	Manuel utilisateur	19
HU	Használati utasítás	23
IT	Manuale utente	27
NL	Handleiding	31
PL	Instrukcja obsługi	35
RO	Manual de utilizare	39

AVVERTENZE SPECIALI

- ⚠ Si prega di leggere le seguenti precauzioni per evitare gli incendi, i danni riportati alla propria persona o alla ricetrasmittente.
- ⚠ Non tentare di regolare la ricetrasmittente durante la guida inquanto è pericoloso.
- ⚠ Questa ricetrasmittente deve essere alimentata a 12V/24V.
- ⚠ Non collocare la ricetrasmittente su una superficie eccessivamente polverosa, umida o instabile.
- ⚠ Non connettere l'antenna durante la trasmissione, pericolo di guasto o di scosse elettriche.
- ⚠ Si prega di stare lontano da apparecchi che generano interferenza (come TV, generatori di corrente etc.)
- ⚠ Quelli che usano i pacemaker sono consigliati stare lontano dall'antenna durante la trasmissione e soprattutto di non toccarla.
- ⚠ Non avvicinare oggetti metallici dalla parte elettrica interna, pericolo di scossa.
- ⚠ Evitare esporre la ricetrasmittente a temperature sotto i 26 gradi C e al di sopra di 80 gradi C; la temperatura al bordo di un veicolo può spesso superare gli 80 gradi C, ciò che può portare dei danni irreparabili nel caso di prolungate esposizioni. Non esporre a lungo la ricetrasmittente ai raggi solari.
- ⚠ Non collocare nessun oggetto sul apparecchio, impedirebbe il raffreddamento del tale.
- ⚠ Verificare se la batteria è abbastanza carica, per evitare che si scaricchi all'improvviso.
- ⚠ È importante spegnere la radio prima di accendere il motore, per evitare i danni causati dalla tensione alta.
- ⚠ Quando si sostituisce il fusibile, utilizzate uno da 2 A 250 V. F. Non usare un valore più alto.
- ⚠ Se sentite odore o fumo che fuoriesce dalla radio, spegnere immediatamente l'apparecchio.
- ⚠ Non trasmettere a lungo con potenza alta, la radio potrebbe riscaldarsi troppo.
- ⚠ Tenere lontano dalla portata dei bambini.

ALTRE AVVERTENZE:

Prima di connettere e di utilizzare questo prodotto, leggere attentamente queste istruzioni d'uso.

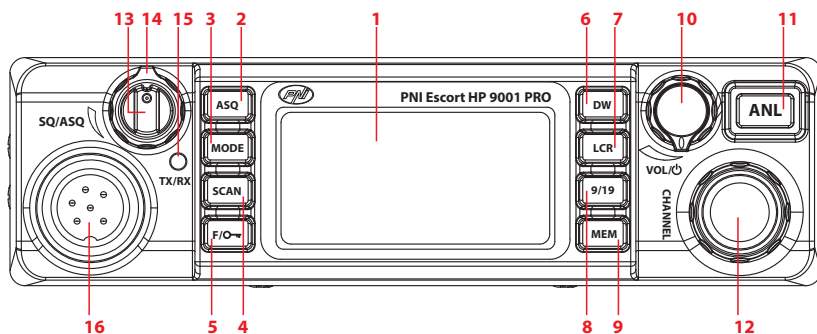
Conservate questo manuale per utilizzi futuri.

Prima di utilizzare la radio, connettere l'antenna. verificate il SWR prima di emettere. Il valore del SWR troppo alto può portare dei danni ai componenti interni della radio, che non sono coperti da garanzia.

Non ci sono dei componenti interni che possano essere fissati dal cliente. Per riparazioni, contattare un centro di assistenza autorizzato.

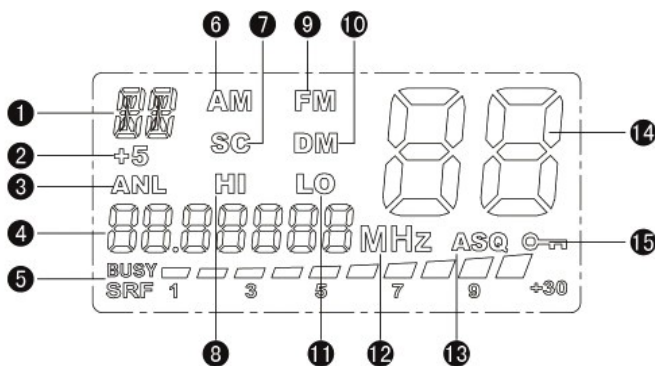
Per prevenire il rischio di incendio, utilizzare solo un alimentatore adatto.

DESCRIZIONE PANNELLO FRONTALE:



1. Schermo a LED
2. Attivazione ASQ
3. Selezione banda AM/FM
4. Scansione automatica dei canali
5. Blocco tastiera – tenere premuto questo pulsante per 2 secondi per bloccare-sbloccare la tastiera
6. Selezione modo di operare in due canali
7. Tasto per cambiare il colore del schermo
8. Selezione canali di emergenza 9/19
9. Memorizzazione canali
10. Accensione/Speggimento della radio e impostazione del volume
11. Tasto annullamento rumore di fondo (ANL)
12. Tasto cambio canale
13. SQ - ruotare la manopola in senso antiorario per diminuire il livello di squelch (aumentare la ricezione) e ruotare la manopola in senso orario per aumentare il livello di squelch (ridurre il rumore)
14. ASQ - ruotare la manopola in senso antiorario per diminuire il livello di squelch (aumentare la ricezione) e ruotare la manopola in senso orario per aumentare il livello di squelch (ridurre il rumore).
15. LED indicatore della ricezione/trasmissione (TX/RX)
16. Connettore per microfono

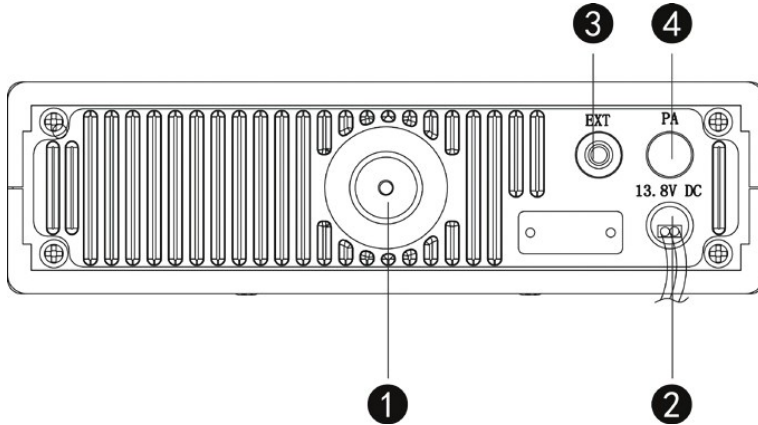
DESCRIZIONE INDICATORI SULLO SCHERMO:



1. Informazioni sul modo di funzionamento
2. Frequenza +5KHz
3. ANL = Automatic noise limiter
4. Indicatore frequenza corrente
5. Indicatore potenza segnale
6. Indicatore banda AM
7. Indicatore stato scansione

8. Indicatore modo di operare a potenza massima
9. Indicatore banda FM
10. Indicatore modo di operazione in 2 canali
11. Indicatore modo di operare a potenza minima
12. Indicatore unità di misura della frequenza
13. Indicatore ASQ
14. Indicatore numero canale corrente
15. Indicatore tastiera bloccata

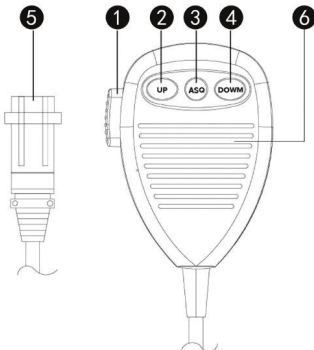
DESCRIZIONE PANNELLO POSTERIORE:



1. Connettore per antenna
2. Uscita cavo di alimentazione
3. Connettore altoparlante esterno
4. Connettore per cavo di programmazione tramite computer (solo per servizio)

DESCRIZIONE MICROFONO:

1. Tasto PTT (Push to Talk)
2. Tasto cambio canale
3. Puls Tasto ante attivazione ASQ
4. Tasto cambio canale
5. Connettore microfono
6. Microfono



ISTRUZIONI D'USO

1. Connettere l'antenna al connettore dal retro della ricetrasmittente
2. Alimentare la radio facendo attenzione alla polarità
3. Avviare la radio ruotando la manopola di volume nella direzione oraria
4. Regolare il livello del rumore dalla manopola per lo squelch o premere il tasto per la regolazione automatica del tale
5. Premere il tasto per la selezione del canale fino ad aggiungere il canale desiderato

NOTA: Se il tasto per il cambio dei canali non funziona, premere il tasto per il blocco della tastiera e riprovate

Per trasmettere, premere il tasto PTT mentre parlante nel microfono.

Per ricevere, sciogliere il tasto PTT.

CAMBIARE LO STANDARD

Per cambiare lo standard in cui vuole che la radio funzioni, procedere come segue:

- Spegner la radio
- Premere nello stesso tempo i tasti F/Lock e MEM mentre avviate la radio
- Rilasciate i tasti premuti e ruotate la manopola per il cambio del canale facendo attenzione ai caratteri nel angolo superiore sinistro sullo schermo della radio. Fermatevi alla norma desiderata.
- Selezionare il modo AM oppure FM dal tasto MODE

Standard	Frequenza (MHZ)	Canali	Paese	EMG (9/19)
EU	26.965-27.405	40CH (4W) AM/FM	AT, BE, BG, CH, CY, DK, EE, ES, FI, FR, GR, HR, HU, IE, IS, IT, LT, LU, LV, NL, NO, PT, RO, SE, SI	CH09: 27.065MHz AM/FM CH19: 27.185 AM/FM
EC	26.965-27.405	40CH (4W) Solo FM	RO, MT	CH09: 27.065MHz FM CH19: 27.185MHz FM
EI	26.965-27.405	40CH (4W) AM/FM	IT, DE, FR, ES	CH09: 27.065MHz AM/FM CH19: 27.185 AM/FM
PL	26.960-27.400	-5KHZ 40CH (4W) AM/FM	PL	CH09: 27.060MHz AM/FM CH19: 27.180MHz AM/FM
UK	27.60125- 27.99125	40CH (4W) Solo FM	UK	CH09: 27.68125MHz FM CH19: 27.78125MHz FM
dE	26.965-27.405	01CH-40CH (4W) AM/FM	DE	CH09: 27.065MHz AM/FM CH19: 27.185 FM
	26.565-26.955	41CH-80CH (4W) Solo FM		

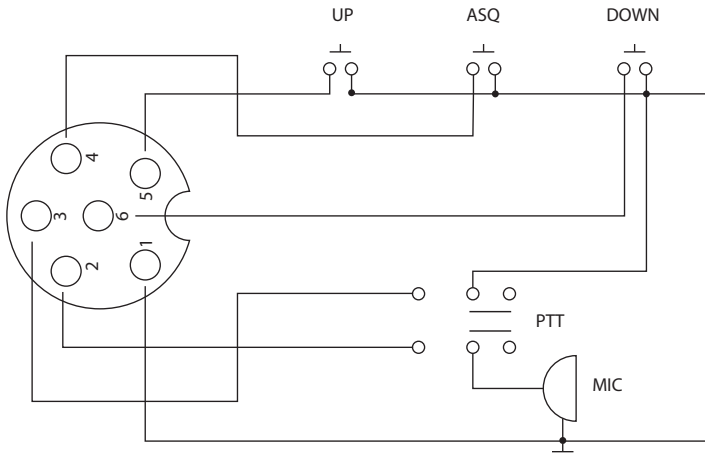
COUNTRIES IN WHICH THERE ARE PARTICULAR RESTRICTIONS (LICENSE/REGISTER)

BG-Държави, в които има определени ограничения (лиценз/регистър)
 DE-Länder, in denen besondere Einschränkungen bestehen (Lizenz/Register)
 ES-Paises en los que existen restricciones particulares (Licencia/Registro)
 FR-Pays dans lesquels il existe des restrictions particulières (licence/registre)
 HU-Országok, ahol különleges korlátozások vannak érvényben (licenc/nyilvántartás)
 IT-Paesi in cui sono presenti particolari restrizioni (Licenza/Registro)
 NL-Landen waar bepaalde beperkingen gelden (licentie/register)
 PL-Kraje, w których obowiązują szczególne ograniczenia (licencja/rejestr)
 RO-Tari in care exista restrictii speciale (Licenta/Inregistrare)

	License	Register	AM	BLU/SSB
AT				
BE				
BG				
CH				
CY				
CZ				
DE				
DK				
EE				
ES				
FI				
FR				
GB				
GR	⚠			
HR				
HU				
IE				
IS				
IT	⚠			
LT				
LU				
LV				
MT	⚠		⚠	⚠
NL				
NO				
PL				
PT		⚠		
RO				
SE				

SI				
SK				

MICROPHONE WIRING DIAGRAM



1. GND (braid)
2. MIC (white)
3. TX (yellow)
4. ASQ (red)
5. UP (green)
6. DOWN (black)

Frequency table for EU / EC (cept)

Channel	Frequency	Channel	Frequency
1	26,965 MHz	21	27,215 MHz
2	26,975 MHz	22	27,225 MHz
3	26,985 MHz	23	27,255 MHz
4	27,005 MHz	24	27,235 MHz
5	27,015 MHz	25	27,245 MHz
6	27,025 MHz	26	27,265 MHz
7	27,035 MHz	27	27,275 MHz
8	27,055 MHz	28	27,285 MHz
9	27,065 MHz	29	27,295 MHz
10	27,075 MHz	30	27,305 MHz
11	27,085 MHz	31	27,315 MHz
12	27,105 MHz	32	27,325 MHz
13	27,115 MHz	33	27,335 MHz
14	27,125 MHz	34	27,345 MHz
15	27,135 MHz	35	27,355 MHz
16	27,155 MHz	36	27,365 MHz
17	27,165 MHz	37	27,375 MHz
18	27,175 MHz	38	27,385 MHz
19	27,185 MHz	39	27,395 MHz
20	27,205 MHz	40	27,405 MHz

Frequency table for EI (IT, DE, FR, ES)

Channel	Frequency	Channel	Frequency
1	26,965 MHz	21	27,215 MHz
2	26,975 MHz	22	27,225 MHz
3	26,985 MHz	23	27,255 MHz
4	27,005 MHz	24	27,235 MHz
5	27,015 MHz	25	27,245 MHz
6	27,025 MHz	26	27,265 MHz
7	27,035 MHz	27	27,275 MHz
8	27,055 MHz	28	27,285 MHz
9	27,065 MHz	29	27,295 MHz
10	27,075 MHz	30	27,305 MHz
11	27,085 MHz	31	27,315 MHz
12	27,105 MHz	32	27,325 MHz
13	27,115 MHz	33	27,335 MHz
14	27,125 MHz	34	27,345 MHz
15	27,135 MHz	35	27,355 MHz
16	27,155 MHz	36	27,365 MHz
17	27,165 MHz	37	27,375 MHz
18	27,175 MHz	38	27,385 MHz
19	27,185 MHz	39	27,395 MHz
20	27,205 MHz	40	27,405 MHz

Frequency table for PL (PL)

Channel	Frequency	Channel	Frequency
1	26,960 MHz	21	27,210 MHz
2	26,970 MHz	22	27,220 MHz
3	26,980 MHz	23	27,250 MHz
4	27,000 MHz	24	27,230 MHz
5	27,010 MHz	25	27,240 MHz
6	27,020 MHz	26	27,260 MHz
7	27,030 MHz	27	27,270 MHz
8	27,050 MHz	28	27,280 MHz
9	27,060 MHz	29	27,290 MHz
10	27,070 MHz	30	27,300 MHz
11	27,080 MHz	31	27,310 MHz
12	27,100 MHz	32	27,320 MHz
13	27,110 MHz	33	27,330 MHz
14	27,120 MHz	34	27,340 MHz
15	27,130 MHz	35	27,350 MHz
16	27,150 MHz	36	27,360 MHz
17	27,160 MHz	37	27,370 MHz
18	27,170 MHz	38	27,380 MHz
19	27,180 MHz	39	27,390 MHz
20	27,200 MHz	40	27,400 MHz

Frequency table for UK (ENG)

Channel	Frequency	Channel	Frequency
1	27,60125 MHz	21	27,80125 MHz
2	27,61125 MHz	22	27,81125 MHz
3	27,62125 MHz	23	27,82125 MHz
4	27,63125 MHz	24	27,83125 MHz
5	27,64125 MHz	25	27,84125 MHz
6	27,65125 MHz	26	27,85125 MHz
7	27,66125 MHz	27	27,86125 MHz
8	27,67125 MHz	28	27,87125 MHz
9	27,68125 MHz	29	27,88125 MHz
10	27,69125 MHz	30	27,89125 MHz
11	27,70125 MHz	31	27,90125 MHz
12	27,71125 MHz	32	27,91125 MHz
13	27,72125 MHz	33	27,92125 MHz
14	27,73125 MHz	34	27,93125 MHz
15	27,74125 MHz	35	27,94125 MHz
16	27,75125 MHz	36	27,95125 MHz
17	27,76125 MHz	37	27,96125 MHz
18	27,77125 MHz	38	27,97125 MHz
19	27,78125 MHz	39	27,98125 MHz
20	27,79125 MHz	40	27,99125 MHz

Frequency table for dE (DE)

Channel	Frequency	Channel	Frequency
1	26,965 MHz	21	27,215 MHz
2	26,975 MHz	22	27,225 MHz
3	26,985 MHz	23	27,255 MHz
4	27,005 MHz	24	27,235 MHz
5	27,015 MHz	25	27,245 MHz
6	27,025 MHz	26	27,265 MHz
7	27,035 MHz	27	27,275 MHz
8	27,055 MHz	28	27,285 MHz
9	27,065 MHz	29	27,295 MHz
10	27,075 MHz	30	27,305 MHz
11	27,085 MHz	31	27,315 MHz
12	27,105 MHz	32	27,325 MHz
13	27,115 MHz	33	27,335 MHz
14	27,125 MHz	34	27,345 MHz
15	27,135 MHz	35	27,355 MHz
16	27,155 MHz	36	27,365 MHz
17	27,165 MHz	37	27,375 MHz
18	27,175 MHz	38	27,385 MHz
19	27,185 MHz	39	27,395 MHz
20	27,205 MHz	40	27,405 MHz

Channel	Frequency	Channel	Frequency
41	26,565 MHz	61	26,765 MHz
42	26,575 MHz	62	26,775 MHz
43	26,585 MHz	63	26,785 MHz
44	26,595 MHz	64	26,795 MHz
45	26,605 MHz	65	26,805 MHz
46	26,615 MHz	66	26,815 MHz
47	26,625 MHz	67	26,825 MHz
48	26,635 MHz	68	26,835 MHz
49	26,645 MHz	69	26,845 MHz
50	26,655 MHz	70	26,855 MHz
51	26,665 MHz	71	26,865 MHz
52	26,675 MHz	72	26,875 MHz
53	26,685 MHz	73	26,885 MHz
54	26,695 MHz	74	26,895 MHz
55	26,705 MHz	75	26,905 MHz
56	26,715 MHz	76	26,915 MHz
57	26,725 MHz	77	26,925 MHz
58	26,735 MHz	78	26,935 MHz
59	26,745 MHz	79	26,945 MHz
60	26,755 MHz	80	26,955 MHz

EN:

EU Simplified Declaration of Conformity

SC ONLINESHOP SRL declares that **CB radio PNI Escort HP 9001 Pro** is in compliance with the Directive RED 2014/53/UE. The full text of the EU declaration of conformity is available at the following Internet address:
<https://www.mypni.eu/products/7005/download/certifications>

DE:

Vereinfachte EU- Konformitätserklärung

SC ONLINESHOP SRL erklärt, dass das **CB radio PNI Escort HP 9001 Pro** der Richtlinie RED 2014/53/UE entspricht. Sie finden den ganzen Text der EU-Konformitätserklärung an der folgenden Internetadresse:
<https://www.mypni.eu/products/7005/download/certifications>

BG:

Опростена декларация за съответствие UE

SC ONLINESHOP SRL декларира, че **CB радио PNI Escort HP 9001 Pro** е в съответствие с Directive RED 2014/53/UE. Пълният текст на декларацията за съответствие на ЕС е достъпен на следния интернет адрес:
<https://www.mypni.eu/products/7005/download/certifications>

ES:

Declaración de conformidad simplificada de la UE

SC ONLINESHOP SRL declara que **CB radio PNI Escort HP 9001 Pro** cumple con el Ditective RED 2014/53/UE. El texto completo de la declaración de conformidad de la UE está disponible en la siguiente dirección de Internet:
<https://www.mypni.eu/products/7005/download/certifications>

FR:

Déclaration de conformité simplifiée de l'UE

SC ONLINESHOP SRL déclare que la **Radio CB PNI Escort HP 9001 Pro** est conforme au Ditective RED 2014/53/UE. Le texte complet de la déclaration de conformité UE est disponible à l'adresse Internet suivante:
<https://www.mypni.eu/products/7005/download/certifications>

HU:

EU közlemény egyszerűsített megfelelés

SC ONLINESHOP SRL kijelenti, hogy a **CB rádió CB PNI Escort HP 9001 Pro** megfelel az RED 2014/53/UE irányelvnek. Az EU-megfelelőségi nyilatkozat teljes szövege a következő internetes címen érhető el:
<https://www.mypni.eu/products/7005/download/certifications>

IT:

Dichiarazione di conformità semplificata dell'UE

SC ONLINESHOP SRL dichiara che la **Radio CB PNI Escort HP 9001 Pro** è conforme al Ditective RED 2014/53/UE. Il testo completo della dichiarazione di conformità UE è disponibile al seguente indirizzo Internet:
<https://www.mypni.eu/products/7005/download/certifications>

NL:

Vereenvoudigde EU-conformiteitsverklaring

SC ONLINESHOP SRL verklaart dat **PNI Escort HP 9001 Pro-CB Radio** in overeenstemming is met RED-richtlijn 2014/53/EU. De volledige tekst van de EU-conformiteitsverklaring is beschikbaar op de volgende website:
<https://www.mypni.eu/products/7005/download/certifications>

PL:

Uproszczona deklaracja zgodności UE

SC ONLINESHOP SRL oświadcza, że **CB radio PNI Escort HP 9001 Pro** jest zgodny z dyrektywą RED 2014/53/UE. Pełny tekst deklaracji zgodności UE dostępny jest pod następującym adresem internetowym:
<https://www.mypni.eu/products/7005/download/certifications>

RO:

Declaratie UE de conformitate simplificata

SC ONLINESHOP SRL declara ca **Statie radio CB PNI Escort HP 9001 Pro** este in conformitate cu Directiva RED 2014/53/UE. Textul integral al declaratiei UE de conformitate este disponibil la urmatoarea adresa de internet:
<https://www.mypni.eu/products/7005/download/certifications>